

Persian



# InstruMate®

گیج های اختلاف فشار فشار پایین  
برای هوا و گازهای غیر قابل اشتعال  
مدل 132

استانداردهای اعمال شده بر 132 Differ-Mate :  
کلاس دقت: ASME B40.100

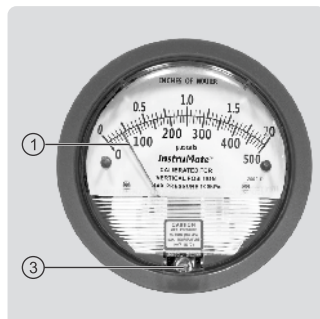
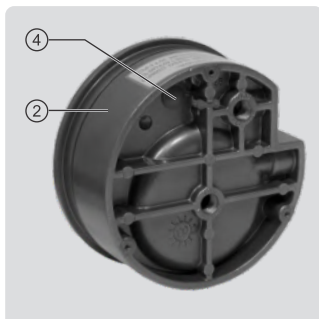
۳	(۱) معرفی
۳	(۲) بررسی اجمالی
۴	(۳) استفاده صحیح و اقدامات امنیتی
۴	(۴) نگهداری، بسته بندی و حمل
۵	(۵) نصب
۶	(۶) تنظیم نقطه صفر
۷	(۷) انتخاب های اندازه گیری
۷	(۸) خطاها
۹	(۹) تعمیر و نگهداری و تمیز کردن
۹	(۱۰) ابعاد و اندازه ها
۹	(۱۱) باز کردن از نصب و دفع

۱) معرفی

- ۱-۱) همه گیج های اختلاف فشار InstruMate تحت سیستم مدیریت کیفیت با گواهی ISO9001 تولید می شوند و در فرآیند تولید به طور جدی کنترل می شوند.
- ۱-۲) مقررات سایت نصب و الزامات امنیتی محلی می بایست نسبت به راهنمایی های این دفترچه در اولویت مورد توجه قرار گیرند.
- ۱-۳) به کارگران ماهر یا پرستل فنی توصیه می شود که قبل از اقدام به نصب تجهیز، این دفترچه را مطالعه فرمایند.
- ۱-۴) تجهیزاتی که در دست شماست مناسب برای کاربرد و ویژگی های ذکر شده در برگه اطلاعات فنی همین کاتالاست.
- ۱-۵) شرکت InstruMate Co., Limited پافشاری بر بهبود مداوم دارد. بنابراین اطلاعات فنی ممکن است دچار اصلاحاتی شود.

برگه اطلاعات فنی و اطلاعات بیشتر را می توان در این آدرس بیابید: [www.instrumate.com](http://www.instrumate.com)  
مشاوره فنی و سؤالات: [info@instrumate.com](mailto:info@instrumate.com)

۲) بررسی اجمالی



① عقربه

② بدنه

③ پیچ تنظیم نقطه صفر

④ درپوش امنیتی فشار بیش از حد

## ۳) استفاده صحیح و اقدامات امنیتی

۱-۳) در صنایعی مانند تهویه مطبوع که سنجش اختلاف فشار هوا بین دو مکان از اهمیت بالایی برخوردار است، تجهیزات قابل اطمینان و دقیق جهت سنجش اختلاف فشار مورد نیاز است. Differ-Mate 132 مقادیر اختلاف فشار هوا، گازهای غیر قابل اشتعال، فیلترها و اتاق های تمیز و غیره را اندازه می گیرد. تولید کننده این تجهیز در قبال کاربردهای دیگر از این محصول مسئولیتی نخواهد داشت.

۲-۳) کاربر تجهیز باید به شرایط استفاده از تجهیز مانند دمای محیط و دمای سیال توجه کند. عدم رعایت این دو طبق داده های برگه اطلاعات فنی کالا می تواند روی عملکرد تجهیز تاثیر بگذارد.

۳-۳) Differ-Mate 132 در موقعیت عمودی کالیبره شده است. در صورتی که نصب غیر از حالت عمودی مد نظر باشد، برای حداکثر دقت باید آنها در همان موقعیتی که قرار است نصب شوند مجدد کالیبره شوند.

## ۴) نگهداری، بسته بندی و حمل

۱-۴) دمای نگهداری در انبار در جدول رنج های دمای مجاز توضیح داده شده است.

۲-۴) بسته بندی شامل لوازم جانبی استاندارد برای نصب تجهیز و همینطور دفترچه راهنما است. اگر قرار است که تجهیز را به صورت پرتابل استفاده کنید، توصیه می شود که بسته بندی را نگهداری فرمایید مگر اینکه برای تجهیز یک کیف حمل تدارک دیده باشید.

۳-۴) Differ-Mate 132 مقاوم در برابر شوک است و شیشه اش نیز مقاوم در برابر شکستن است. در هر صورت شما باید اقدامات ضروری را جهت محافظت از آن در حمل و نقل برای مسافت های طولانی انجام دهید.

۵) نصب

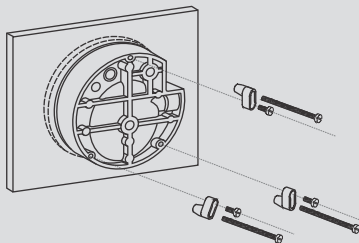
۵-۱) جهت آسودگی شما در نصب، اقلام زیر به همراه کالا هستند.



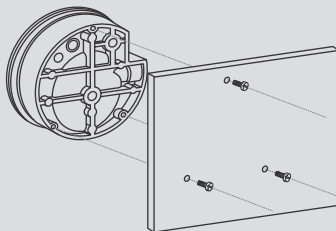
۵-۲) توصیه می شود که شلنگ سنجش فشار کمتر از 25 متر طول داشته باشد. طول بلندتر شلنگ تاثیری در دقت نخواهد داشت اما کمی در زمان پاسخ دهی تجهیز اثر خواهد گذاشت.

اندازه اتصال شلنگی 8 میلیمتر است. شلنگ را مناسب آن انتخاب کنید. توصیه می شود که جهت نصب دائم از لوله مسی و جهت نصب پرتابل از شلنگ سیلیکونی یا لاستیکی استفاده کنید.

۵-۳) در صورت نصب پانل فلاش (داخل کار) سوراخی به قطر 113.8 میلیمتر ایجاد کنید.

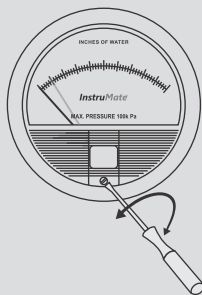


۴-۵) در صورت نصب روی سطح (روی کار)، 3 سوراخ مطابق سوراخ های تجهیز آماده کنید که روی دایره ای به قطر 103 میلیمتر و با 120 درجه فاصله از هم قرار دارند.



#### ۶) تنظیم نقطه صفر

یک پیچ تنظیم نقطه صفر در جلوی شیشه تجهیز قرار دارد که به خوبی آب بندی شده است و به آسانی در دسترس است. بعد از کالیبره کردن این تجهیز InstruMate در کارخانه، ما از روی عمد عقربه را کمی جلوتر از صفر قرار می دهیم تا مطمئن باشیم که مصرف کننده نهایی با حرکت دادن عقربه در جهت فشار به استوپ نقطه صفر کالیبره را خراب نخواهد کرد. پس لطفا بعد از نصب، عقربه را به نقطه صفر برگردانید. وقتی می خواهید این کار را انجام دهید، هر دو اتصال فشار بالا و فشار پایین باید به محیط پیرامون خود باز باشند.



۷) انتخاب های اندازه گیری

۷-۱) اندازه گیری اختلاف فشار:

لوله یا شلنگ را از منبع فشار بالا به یکی از دو اتصال فشار بالا به انتخاب خودتان روی تجهیز نصب کنید و اتصال دیگر را کور کنید. سپس لوله یا شلنگ را از منبع فشار پایین به یکی از دو اتصال فشار پایین به انتخاب خودتان روی تجهیز نصب کنید و اتصال دیگر را کور کنید.  
و یادآوری: صفر کردن عقربه قبل از کور کردن اتصال دوم فراموش نشود.

۷-۲) اندازه گیری فشار مثبت:

لوله یا شلنگ را از منبع فشار بالا به یکی از دو اتصال فشار بالا به انتخاب خودتان روی تجهیز نصب کنید و اتصال دیگر را کور کنید. بگذارید یک یا هر دوی اتصال های فشار پایین به اتمسفر محیط باز باشند.

۷-۳) اندازه گیری فشار منفی یا خلاء:

لوله یا شلنگ را از منبع فشار پایین یا خلاء به یکی از دو اتصال فشار پایین به انتخاب خودتان روی تجهیز نصب کنید و اتصال دیگر را کور کنید. بگذارید یک یا هر دوی اتصال های فشار بالا به اتمسفر محیط باز باشند.

۸) خطاها

Differ-Mate 132 قبل از حمل به مشتری در کارخانه تست می شوند تا اطمینان حاصل شود هیچ خطایی در عملکرد آنها نیست. اگر به هر علتی خطایی در کارکرد آنها مشاهده شد، باید از جریان کار خارج شوند.  
اگر خطایی در دقت آنها مشاهده کردید ابتدا اطمینان حاصل کنید که تجهیز را عمود بر زمین نصب کرده اید.

لیستی از خطاهای متداول و دلایل آن ها:

خطاها	دلایل	اقدامات
تنبلی عقربه	اتصالات نشستی دارند	همه اتصالات را با آب بندی مناسب مجدد نصب کنید
	منبع فشار مسدود شده است	تداوم منبع فشار را در تمام مسیر تا تجهیز بررسی کنید

اقدامات	دلایل	خطاها
تمام اتصالات را باز کنید و بدنه فشارسنج را محکم سفت کنید	بدنه به اندازه کافی سفت نشده یا واشر آب بندی آن خراب شده است	تنبلی عقربه
رنج های دمای مجاز همیشه باید رعایت شوند	دمای محیط کمتر از رنج مجاز است	
همیشه اتصال استفاده نشده را کور کنید	اتصال دوم فشار کور نشده است	گیج کار نمی کند
تجهیز را تعویض کنید میزان مجاز فشار بیش از حد باید رعایت شود	فشار بیش از حد، باعث پارگی دیافراگم تجهیز شده است	

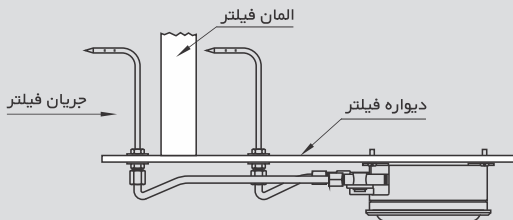
## رنج دمای مجاز

دمای سیال: منفی 5 تا مثبت 55 درجه سانتیگراد

دمای محیط: منفی 10 تا مثبت 60 درجه سانتیگراد

## ملاحظات جهت مانتورینگ فیلتر:

- \* برای جلوگیری از خطای سرعت سیر فشار، هوا نباید مستقیم به اتصالات فشار روی تجهیز دیده شود.
- \* برای جلوگیری از چرخش هوا، شما باید مجرای نصب مستقیم به مخزن فیلتر فراهم کنید.
- \* نوک ورودی های فشار باید در مناطقی با حداقل تلاطم قرار داشته باشند.
- \* اگر افت فشار در فیلتر به حداقل میزان توصیه شده توسط سازنده فیلتر رسید، شما باید فیلتر را با سرویس و یا تعویض کنید.

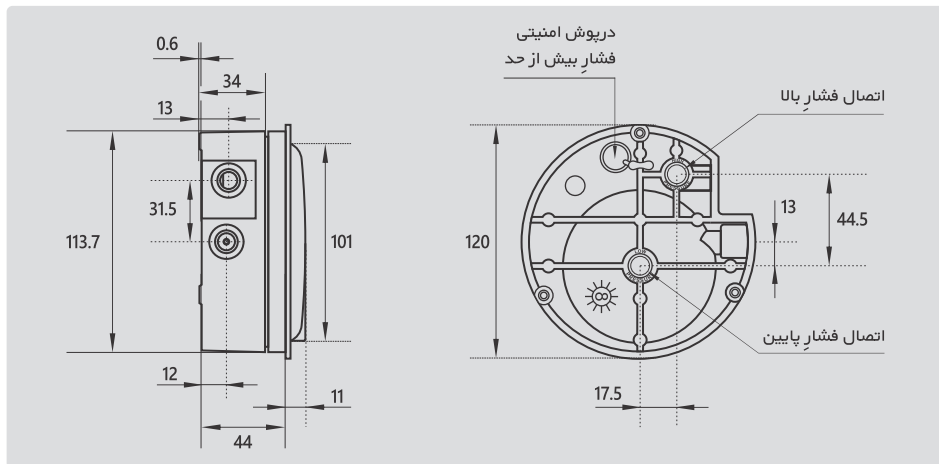




## ۹) تعمیر و نگهداری و تمیز کردن

مدل 132 برند InstruMate نیاز به تعمیر و نگهداری ندارد. فقط شیشه اکریلیکی آن را می توانید با حوله ای نمناک تمیز کنید. شاید به صورت موردی تنظیم عقربه نیاز شود. ( لطفاً به ۶) تنظیم نقطه صفر رجوع کنید).

## ۱۰) ابعاد و اندازه ها



## ۱۱) باز کردن از نصب و دفع

تا آنجایی که بازیافت کالا مد نظر باشد، این کالا عمدتاً از آلومینیوم ساخته شده است و داخل اش سیلیکون و آهنربا نیز دارد. اما شما باید از قوانین کشور خود در صورت دفع تجهیز تبعیت کنید.

لطفاً برای مشخصات فنی به برگه اطلاعات فنی محصول مراجعه فرمایید.

# ***InstruMate***<sup>®</sup>

InstruMate Co., Limited

---

 15# Lane 777# Qingfeng Road, Cicheng town, Jiangbei district, Ningbo, China

 [www.instrumate.com](http://www.instrumate.com) |  [info@instrumate.com](mailto:info@instrumate.com) |  +86-574-87620997