

Arabic



# InstruMate®

مقياس اختلاف الضغط  
الضغط المنخفض للهواء والغازات الغير قابلة  
للاشتعال  
نموذج 132

المواصفات القياسية التي تم تطبيقها على Differ-Mate 132 :  
درجة الدقة: ASME B40.100

٣	(١) مقدمة
٣	(٢) نظرة عامة
٤	(٣) الاستفادة الصحيحة والخطوات الآمنة
٤	(٤) الحفظ، التغليف والحمل
٥	(٥) التركيب
٦	(٦) الضبط على النقطة صفر
٧	(٧) خيارات القياس
٧	(٨) الأخطاء
٩	(٩) إصلاح الجهاز والمحافظة عليه وتنظيفه
٩	(١٠) الأبعاد والمقاسات
٩	(١١) الفك من وضعيـة التركيب وإزالة الجهاز التخلص منه

١ مقدمة

١-١ لقد تم تصنيع جميع مقاييس اختلاف الضغط التابعة لشركة InstruMate وفق أعلى المواصفات العالمية وتحت إشراف نظام مراقبة الجودة، وجميعها حاصلة على شهادة الأيزو ISO 9001، فضلاً عن أنها خضعت لأكثر شروط الجودة صرامة أثناء عملية التصنيع.

١-٢ إن جميع التعليمات والإرشادات المتعلقة بمكان تركيب المقاييس ومعايير الأمان التي يجب مراعاتها يجب أن تأخذ بالدرجة الأولى من دليل المستخدم المرفق، وإن الالتزام بها يُعد إلزامياً وفي أولى الأولويات.

١-٣ يجب الطلب من العمال والفنيين المحترفين الاطلاع على كامل دليل الاستخدام قبل البدء بعملية التركيب.

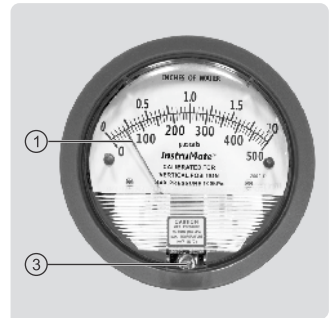
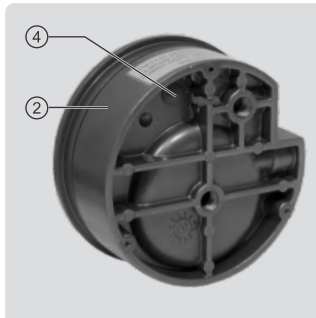
١-٤ إن الجهاز الموضوع بين أيديكم مناسب لآلية العمل والخصائص المذكورة في ورقة المعلومات الفنية لهذا المنتج.

١-٥ تعمل شركة InstruMate Co, Limited بشكل دائم ودؤوب على الارتقاء والتحسين المستمر، لذلك فقد تُخضع أياً من المعلومات الفنية للإصلاح.

يمكنكم الاطلاع على ورقة المعلومات الفنية والمزيد من المعلومات عبر زيارة الرابط التالي: [www.instrumate.com](http://www.instrumate.com)

كما يمكنكم طلب استشارة فنية أو الاستفسار عن أي معلومة عن طريق مراسلتنا عبر البريد الإلكتروني: [info@instrumate.com](mailto:info@instrumate.com)

٢ نظرة عامة



① المؤشر

② الهيكل

③ مسمار (برغي) ضبط النقطة صفر

④ صمام الأمان للضغط الزائد

## ٣) الاستفادة الصحيحة والخطوات الآمنة

- ٣-١) تحتاج أكثر الصناعات مثل صناعة التكييف التي تكون فيها المعرفة الدقيقة لاختلاف ضغط الهواء بين مكانين مختلفين أمراً مهماً للغاية إلى وسائل دقيقة وآمنة لقياس ضغط الهواء. يعطي جهاز Differ-Mate 132 قياسات دقيقة لاختلاف ضغط الهواء والغازات الغير قابلة للاشتعال والفلاتر والغرف المنظفة بدقة وكفاءة عاليتين.
- إن الشركة المصنعة ليست مسؤولة عن الاستخدام الخاطئ أو الاستخدام في غير المجال المخصص لهذا المنتج.
- ٣-٢) يتوجب على المستخدم الانتباه بشكل جيد إلى شروط استخدام المنتج كدرجة حرارة المكان ودرجة حرارة السائل، إذ أن عدم رعاية هذين الشرطين الموجودين في ورقة التعليمات الفنية يمكن أن يؤثر سلباً على أداء المنتج.
- ٣-٣) تمت معايرة Differ-Mate 132 ليوضع بشكل عمودي، وفي حال الرغبة بتركيبه بشكل غير عمودي يجب معايرته ثانية للحصول على الحد الأكثر من الدقة في الوضعية الجديدة التي يرغب المستخدم بتركيبه فيها.

## ٤) الحفظ، التغليف والحمل

- ٤-١) لقد تم ذكر درجة حرارة حفظ هذا المنتج في المخزن في الجدول المبين في الأسفل.
- ٤-٢) يشمل التغليف هذا المنتج كلاً من المستلزمات الجانبية القياسية للمنتج اللازمة للتركيب والتشغيل، كما يتضمن دفتر دليل المستخدم، وفي حال الرغبة باستخدام المنتج بشكل مُنتقل فيجب الاحتفاظ بعلبة التخزين ما لم يتم تحضير حقيبة خاصة لحمل المنتج ووضعه فيه.
- ٤-٣) إن المنتج Differ-Mate 132 يُعتبر مقاوماً للصدمات كما أن زجاجه مقاومٌ للكسر، وفي كل الأحوال يجب على المستخدم القيام بالإجراءات اللازمة للحفاظ على المنتج أثناء شحنه أو نقله لمسافات طويلة.

٥) التركيب

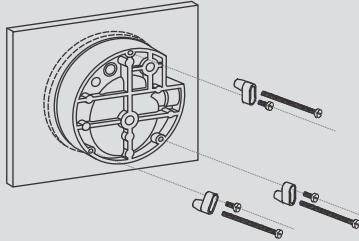
٥-١) لسهولة تركيب المنتج يجب تجهيز المعدات التالية أثناء عملية التركيب.



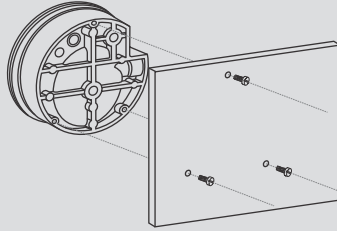
٥-٢) يوصى بأن لا يزيد طول خرطوم مقياس الضغط عن 25 متر، وجدير بالذكر أن طول الخرطوم لن يؤثر على دقة المقياس بل أنه يؤثر قليلاً على المدة الزمنية اللازمة للحصول على نتيجة القياس.

يوصى بأن تكون وصلة الخراطيم ذات مقاس 8 ميليمتر، كما يوصى باستعمال الخراطيم والأنابيب النحاسية للتركيب الدائم، والأنابيب البلاستيكية أو أنابيب السيليكون للتركيب المؤقت.

٥-٣) في حال الرغبة بتركيب المنتج بشكل داخلي (داخل العمل) يجب القيام بفتح ثقب بقطر 113.8 ميليمتر.

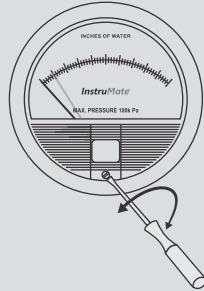


٥-٤) في حال الرغبة بتكيب المنتج بشكل خارجي يجب القيام بفتح ثلاثة ثقوب تبعد عن بعضها 120 درجة في دائرة قطرها 103 ميليمتر.



#### ٦ ضبط النقطة صفر

يوجد مسبار (برغي) لضبط الجهاز على نقطة الصفر وهو موجود أمام اللوحة الإرجاع للجهاز وقد تم ختمه بعناية ويمكن الوصول إليه بسهولة. لقد قمنا بعد معايرة الجهاز في المعمل عن قصد بوضع مؤشر الضغط إلى يمين النقطة الصفر قليلاً وذلك لكي نضمن بأن المستخدم النهائي لهذا المنتج عندما سيقوم بتحريك المؤشر نحو النقطة صفر لن يقوم بتخريب نقطة المعايرة، لذلك يرجى إعادة المؤشر إلى نقطة الصفر بعد تركيب الجهاز، ويجب عند القيام بذلك بأن تكون وصلتي الضغط المنخفض والمرتفع مفتوحة على محيط المكان.



٧ خيارات القياس

٧-١ قياس اختلاف الضغط:

قم بوصل الأنبوب أو الخرطوم من مصدر الضغط العالي بأحد الوصلتين عالية أو منخفضة الضغط وقم بسد الوصلة الثانية، ثم قم بوصل الأنبوب أو الخرطوم من مصدر الضغط المنخفض بأحد الوصلتين ثم قم بسد الأخرى.  
تذكرة: يجب عدم نسيان ضبط المؤشر على النقطة صفر قبل البدء بهذه العملية.

٧-٢ قياس الضغط المُثبت:

قم بوصل الأنبوب أو الخرطوم من مصدر الضغط العالي بأحد الوصلتين عالية أو منخفضة الضغط وقم بسد الوصلة الثانية، ثم قوموا بترك إحدى أو كلتا الوصلتين مفتوحة على المحيط الخارجي.

٧-٣ قياس الضغط المنفي:

قم بوصل الأنبوب أو الخرطوم من مصدر الضغط المنخفض بأحد الوصلتين عالية أو منخفضة الضغط وقم بسد الوصلة الثانية، ثم قوموا بترك إحدى أو كلتا الوصلتين مفتوحة على المحيط الخارجي.

٨ الأخطاء

يتم فحص جهاز Differ-Mate 132 بدقة وعناية في المعمل قبل بيعه للمشتري وذلك لكي تصل الشركة المصنعة إلى الاطمئنان التام بعدم وجود أي خطأ في آلية عمل الجهاز، وإذا تم مشاهدة أي خطأ في أداء هذه الجهاز فإنه يكون خارج عن إطار العمل. أما إذا تم مشاهدة أي خطأ يتعلق بدقة هذا الجهاز فيجب التأكد من تركيب هذا الجهاز بشكل عمودي مع سطح الأرض.

قائمة ببعض الأخطاء الشائعة في هذا الجهاز وأسبابها:

الخطوات اللازمة لحل المشكلة	سبب الخطأ	الأخطاء
يجب تركيب جميع الوصلات مجدداً مع التأكد من ختمها بإحكام	يوجد تسريب في إحدى الوصلات	بطء في عمل المؤشر أو توقفه عن العمل
يجب فحص جريان الضغط في جميع الأنابيب من منبع الضغط وحتى وصولها للجهاز.	انسداد منبع الضغط	

الخطوات اللازمة لحل المشكلة	سبب الخطأ	الأخطاء
يجب فك جميع الوصلات وتثبيت الهيكل بإحكام.	لم يتم تثبيت هيكل الجهاز بالقدر الكافي أو أن الحلقة المختومة مُعطلة	بطء في عمل المؤشر أو توقفه عن العمل
يجب مراعاة حدود درجات الحرارة المسموح بها	درجة حرارة المكان أقل من الحد المسموح به	
يجب سد الاتصالات التي لم يتم الاستفادة منها بإحكام.	لم يتم سدّ وصلة الضغط الثانية	توقف المقياس عن العمل
يجب استبدال الجهاز ومراعاة حدود الضغط المُجاز بدقة عالية.	الضغط الزائد عن الحد يؤدي إلى تمزق العدسة.	

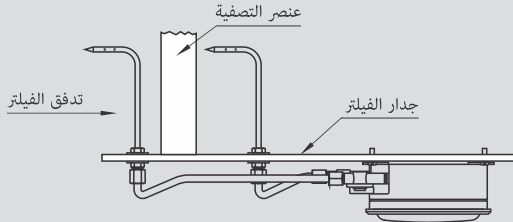
## حدود درجة الحرارة المسموح بها

درجة حرارة السائل: تبدأ من -5 وحتى 55 درجة سانتيجراد

درجة حرارة المحيط (المكان): تبدأ من 10- وحتى 60 درجة سانتيجراد

## بعض الملاحظات لمراقبة الفيلتر:

- \* لايجب ضخ الهواء بشكل مباشر عبر الوصلات لعدم الوقوع في أية أخطاء في سرعة جريان الضغط.
- \* لمنع دوران الهواء يجب عليكم تركيب الجهاز بحيث يصب بشكل مستقيم في خزان التصفية.
- \* يجب أن توضع إبرة الضغط الوارد في مكان تتعرض فيها للحد الأدنى من الاضطراب الحركي.
- \* إذا تناقص الضغط في الفيلتر إلى الحد الأدنى المسموح به فيجب في هذه الحالة تبديل النظام والفيلتر بالكامل.

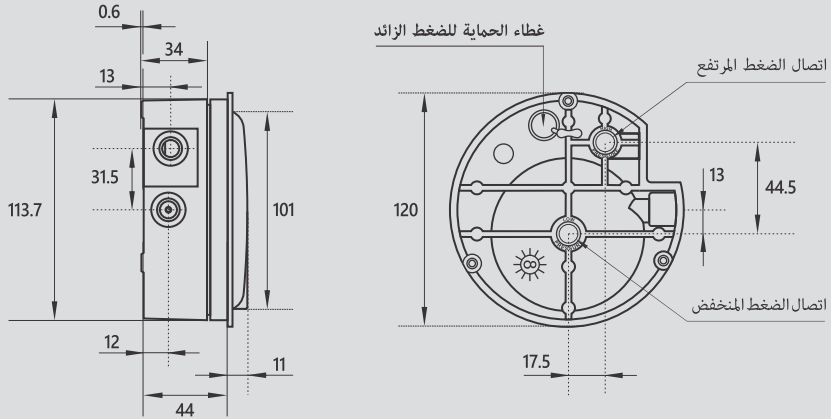




٩) إصلاح الجهاز والمحافظة عليه وتنظيفه

لا يحتاج الجهاز من نوع InstruMate 132 إلى أي إصلاح أو أسلوب للحفظ، إذ يجب فقط تنظيف زجاج الجهاز بمنشفة ناعمة الملمس، وربما تحتاجون في بعض المولاد إلى ضبط مؤشر الجهاز. (يرجى الرجوع إلى الملاحظة رقم ٦ للتعرف على آلية ضبط الجهاز على النقطة صفر)

١٠) الأبعاد والمقاسات



١١) الفك من وضعية التركيب وإزالة الجهاز التخلص منه

إذا كنتم ترغبون بإعادة تدوير هذا الجهاز فجددير بالذكر أنه مصنوع من الألمنيوم ويحتوي في داخله على السيليكون وبعض المغناط، لكن وفي كل الأحوال يجب الرجوع إلى قوانين بلدكم لمعرفة إمكانية إعادة تدوير هذا المنتج.

للاطلاع على المشخصات الفنية لهذا الجهاز يرجى مراجعة ورقة المعلومات الفنية الخاصة به.

# ***InstruMate***<sup>®</sup>

InstruMate Co., Limited

---

 15# Lane 777# Qingfeng Road, Cicheng town, Jiangbei district, Ningbo, China

 [www.instrumate.com](http://www.instrumate.com) |  [info@instrumate.com](mailto:info@instrumate.com) |  +86-574-87620997