



Norme appliquées au Differ-Mate 132
Précision: ASME B40.100

InstruMate®

Jauge de Pression Différentielle
la Pression Atmosphérique Basse
Les Gaz non Inflammables
Modèle 132

Sommaire (French)

1) Introduction	3
2) Présentation	3
3) Utilisation correcte et consignes de sécurité	4
4) Stockage, emballage et transport	4
5) Procédure d'installation	5
6) Réglage du zéro	6
7) Choix des mesures	7
8) Les messages d'erreur	7
9) Dépannage, maintenance et nettoyage	9
10) Schéma dimensionnel	9
11) Désinstallation et disposition	9

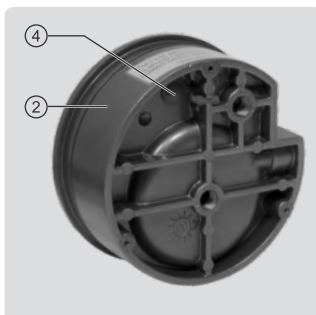
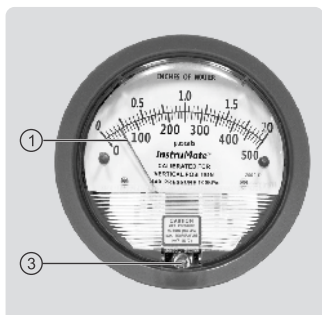
1) Introduction

- 1-1) Conformément à ISO 9001, toutes les jauges de pression InstruMate sont produites par SMQ (système de management de la qualité) et elles sont contrôlées sérieusement dans la procédure de production.
- 1-2) Veillez à ceux des institutions d'installation de site et des obligations de sécurité locaux par rapport aux instructions de ce guide présent.
- 1-3) Avant de l'installation de cette jauge il est recommandé aux personnes familières et aux personnels qualifiés de lire les instructions de ce Manuel présent.
- 1-4) Ce produit en main n'est fourni que pour des spécificités du modèle présent en fiche technique
- 1-5) Pour que les compagnies InstruMate Co., Limited mettent l'accent sur l'amélioration continue, tenez toujours compte des informations concernant les modifications de la fiche technique.

Pour accéder à la fiche technique et plus info, cliquez ici: www.instrumate.com

Conseils techniques et les questions: info@instrumate.com

2) Présentation



- ① Aiguille
- ② Le corps
- ③ Vis de réglage de zéro
- ④ Bouchon sécurisé de surpression

3) Utilisation correcte et consignes de sécurité

- 3-1) Des matériaux fiables et minutieux sont nécessaires pour mesurer la différence de pression de l'air qui dans des industries tels que la climatisation est primordial. Differ-Mate 132 évalue la qualité des différences de pression de l'air, les gaz non inflammable, les filtres et les salles propres et etc. Le producteur de ce modèle-là ne sera pas responsable de tout autre utilisation de ce produit.
- 3-2) l'utilisateur doit veiller aux conditions de l'utilisation telle que la température ambiante et la température fluide. Le non-respect de ces deux données selon la fiche technique peut affecter les performances du produit.
- 3-3) Differ-Mate 132 est calibré en position verticale; si l'installation envisagée est un autre que vertical, calibrez pour la deuxième fois dans cette même position afin d'obtenir la précision maximale.

4) Stockage, Emballage et transport

- 4-1) La température de stockage et éclaircie dans le tableau des plages des températures autorisées.
- 4-2) L'emballage consiste à des accessoires standards de l'installation ainsi que le manuel d'instruction. En cas de l'utilisation d'une façon portable ; conservez l'emballage au moins que vous fournissiez un propre une truié portable.
- 4-3) Differ-Mate 132 est résistant aux chocs et son verre est résistant à la rupture. Cependant il vaudrait mieux de prendre les mesures essentielles pour le conserver dans le transport longue distance.

5) Procédure d'installation

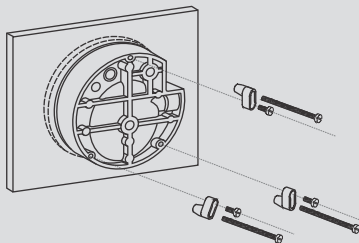
5-1) Pour votre commodité sont inclus avec le produit les objets suivants:



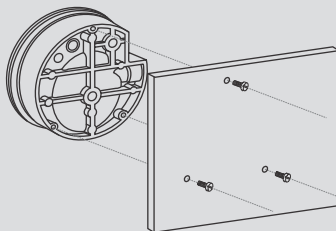
5-2) Il est recommandé que le tuyau de manomètre ait une longueur inférieure à 25 mètres. Au cas où elle serait plus longue, elle n'affecterait pas la précision mais le temps de réponse. La taille de raccord de tuyau est de 8 mm.

Choisissez celui du convenable. Pour une installation continue, utilisez un tube en cuivre et un tuyau en silicone ou caoutchouc pour une installation portable.

5-3) Lors de l'installation du panneau de flash (à l'intérieur) faites un trou de 113.8 mm de diamètres.

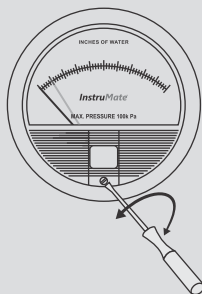


5-4) Lors de son installation sur la surface faites trois trous à l'instar du modèle comme ils sont disposés sur un cercle du diamètre de 103 mm avec un espacement de 120 degrés.



6) Réglage du zéro

Il y a un accès facile à la vis de réglage du zéro devant le verre qui est bien enduit. Après la calibration de InstruMate dans la compagnie nous positionnons l'aiguille devant le zéro pour nous assurer que le dernier utilisateur ne modifie pas la calibration en ébouyant l'aiguille vers une direction incorrecte contre le point stop zéro. Donc remettons l'aiguille au zéro après l'installation. Il faut que tous les deux connexions de la haute pression et la pression basse soient ouverts à la pression atmosphérique ambiante.



7) Choix des mesures

7-1) Mesure de la pression différentielle:

Selon votre choix installez le tuyau de la source haute pression à l'un ou les deux raccords haute pression et puis bouchez l'autre raccord. Ensuite faites les mêmes actions pour la pression basse. NB: N'oubliez pas remettre l'aiguille à zéro avant de boucher la deuxième connexion.

7-2) Mesure la pression positive:

Selon votre choix installez le tuyau de la source pression à l'un des deux raccords haute-pression et bouchez l'autre raccord. Laissez l'un ou les deux connexions de pression basse ouverts à l'atmosphère ambiante.

7-3) Mesure de la pression négative:

Installez le tuyau de la source pression à l'un des deux raccords pression basse de votre choix et bouchez l'autre raccord. Laissez l'un ou les deux connexions de haute-pression ouverts à l'atmosphère ambiante.

8) Les messages d'erreur

Avant du transport à la destination du consommateur Differ-Mate 132 s'examinera dans la compagnie pour s'assurer qu'il n'y a aucune erreur dans sa performance. S'il contemplait une erreur dans son fonctionnement pour une raison quelconque, il faudrait suspendre le travail.

Si vous observez jamais un problème dans leur précision assurez-vous d'abord que l'outil est installé perpendiculairement au sol.

Une liste des défauts courants et leurs raisons:

Erreur	Raison	Remède
L'aiguille marche lentement	les raccords ont fuites	Installez le raccord avec une bonne étanchéité
	la source de pression est bloquée	Vérifiez la continuité de pression dans tous les parcours

Erreur	Raison	Remède
L'aiguille marche lentement	le corps n'est pas suffisamment serré ou le joint d'étanchéité est endommagé	Ouvrez tous les raccords et serrez le corps de jauge
	a température ambiante est moins que les températures autorisées	respectez toujours les plages des températures autorisées
La jauge ne marche pas	deuxième raccord ne bouge pas	bouchez toujours la connexion inutilisée
	La rupture de diaphragme à cause de la surpression	Remplacez l'outil avec un autre Il faut qu'une admissible surpression soit observée

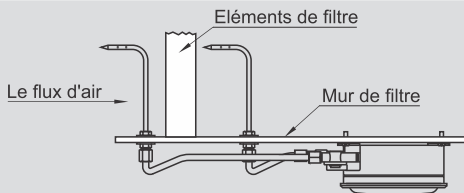
La plage des températures autorisées

Température ambiante : -10...+60 °C

Température Floride : -5...+55 °C maximal

Les consignes pour le monitoring de filtre :

- * Afin d'éviter les erreurs de la vélocité de pression, l'air ne doit pas être soufflé directement dans les raccords de pression.
- * Pour éviter la circulation d'air, il est indispensable que vous ayez un conduit d'installation direct au filtre de réservoir.
- * Les bouts d'entrées de pression doivent être disposés dans des zones à turbulence minimale
- * Si la chute de pression atteint du minimum recommandé par le fabricant de filtre ; vous devriez remplacer ou réparer le filtre.

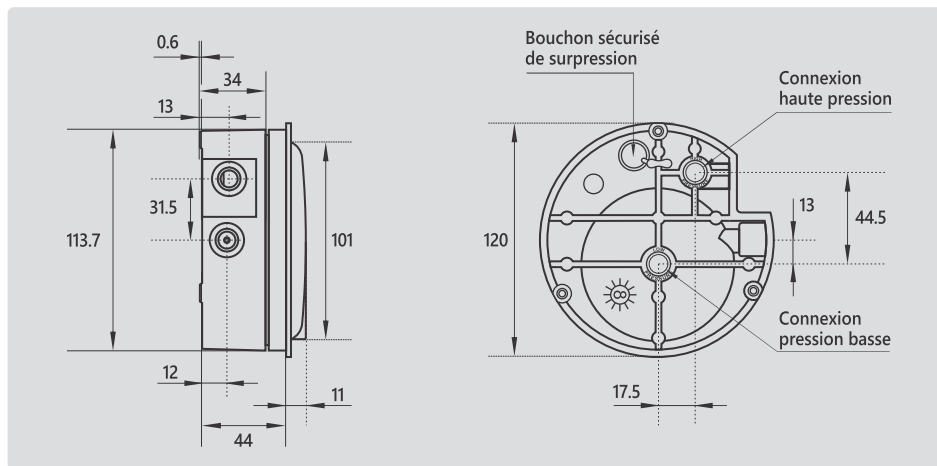


9) Dépannage, maintenance et nettoyage

InstruMate132 n'a pas besoin de tout dépannage. Vous pouvez seulement nettoyer le verre acrylique à l'aide d'une serviette humide.

Dans certains cas peut-être il est nécessaire d'un ajustement occasionnel de l'aiguille. (Veuillez voir le réglage de zéro)

10) Schéma dimensionnel



11) Désinstallation et disposition

Quant au recyclage du produit, il est principalement en aluminium et contient des silicone et aimante dedans. Ayez à l'esprit les lois de votre pays en cas de mise au rebut.

Veuillez vous référer à la fiche technique pour plus de données.

InstruMate[®]

InstruMate Co., Limited

 15# Lane 777# Qingfeng Road, Cicheng town, Jiangbei district, Ningbo, China

 www.instrumate.com |  info@instrumate.com |  +86-574-87620997